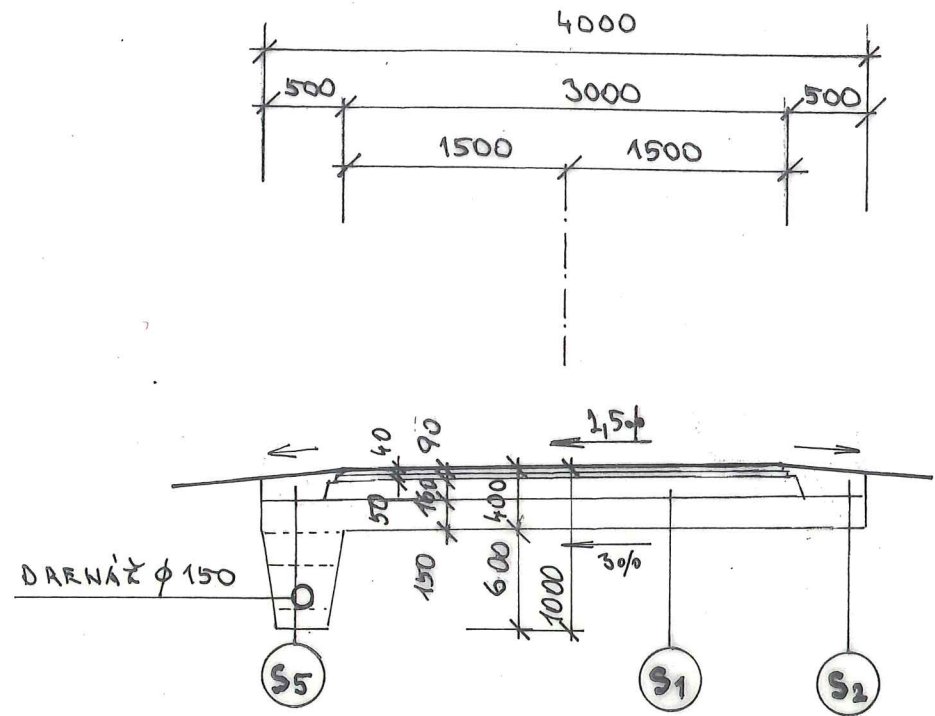
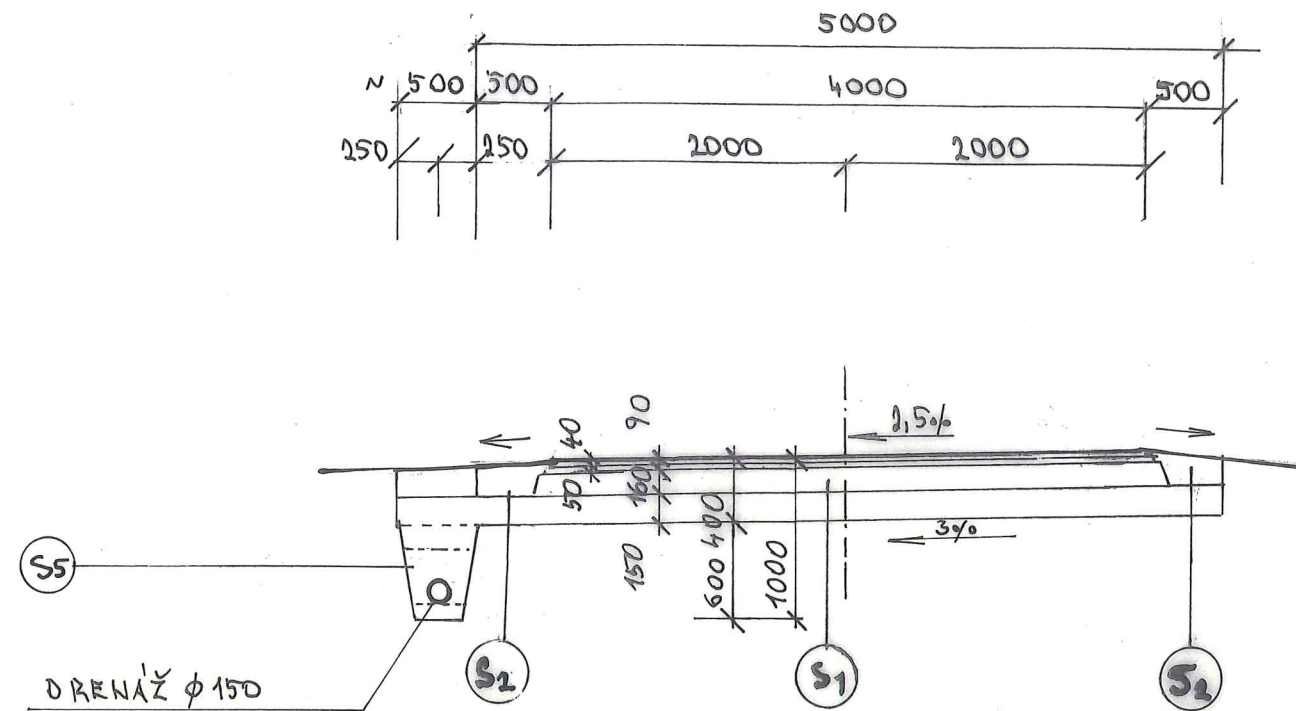


CHARAKTERISTICKÝ ŘEZ A - A



CHARAKTERISTICKÝ ŘEZ B - B



Ing. Karel CIBULKA - PROJEKCE
 PROJEKTOVÁ ČINNOST
 261 01 PŘÍBRAM I, GEN. TESAŘIKA 136
 IČO: 11298821

ING. KAREL CIBULKA – PROJEKCE PROJEKTOVÁ ČINNOST Gen. Tesaříka 136 261 01 PŘÍBRAM I:		Investor: Obec Třebesko, Třebesko čp. 4	
Stavba: Přístupová komunikace k ČOV k.ú. a obec Třebesko		4/2019/4	
Obsah Přístupová komunikace k ČOV k.ú. a obec Třebesko Projekt pro provádění stavby Charakteristické řezy A – A, B - B			
Vypracoval: Ing. Karel Cibulka	Měřítko: 1: 50	Výkres č.. 104	
Zodp. projektant: Ing. Karel Cibulka	Formát A/A4:	D1. 2 .2 – 8	
Schválil: Ing. Karel Cibulka	Datum: 1 - 2/2 019		