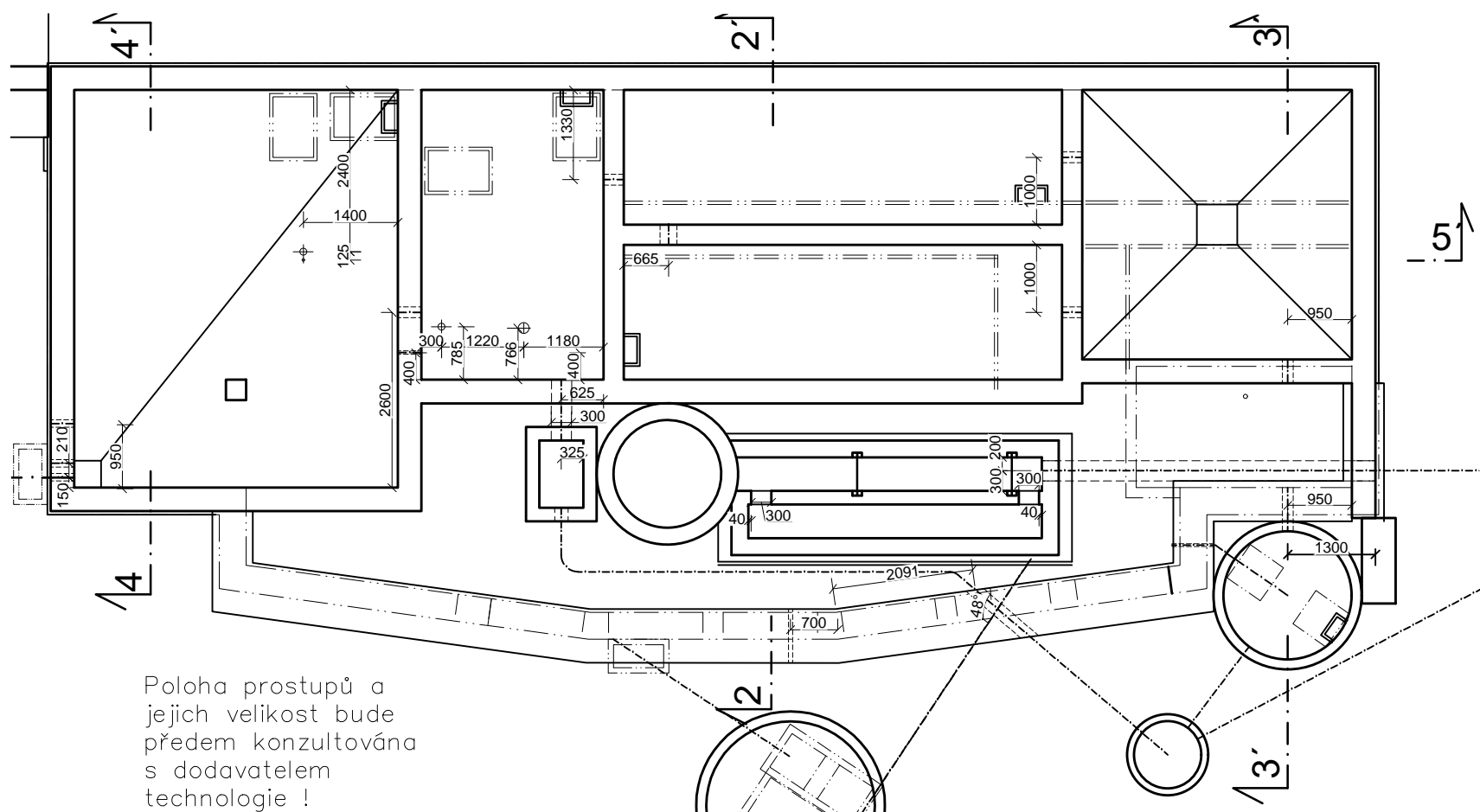
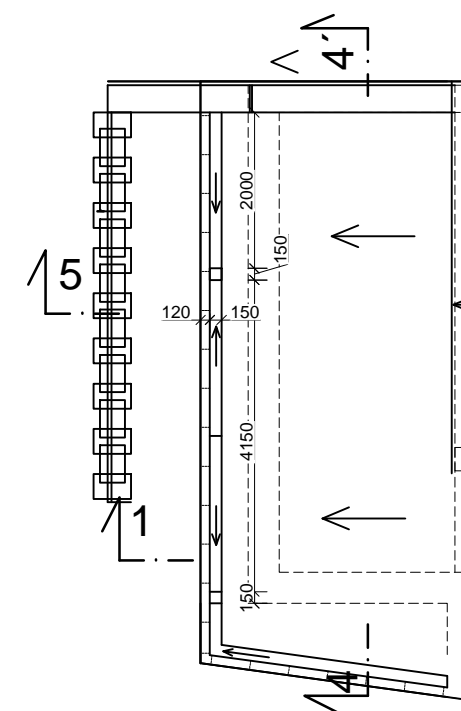


# PŮDORYS NÁDRŽÍ

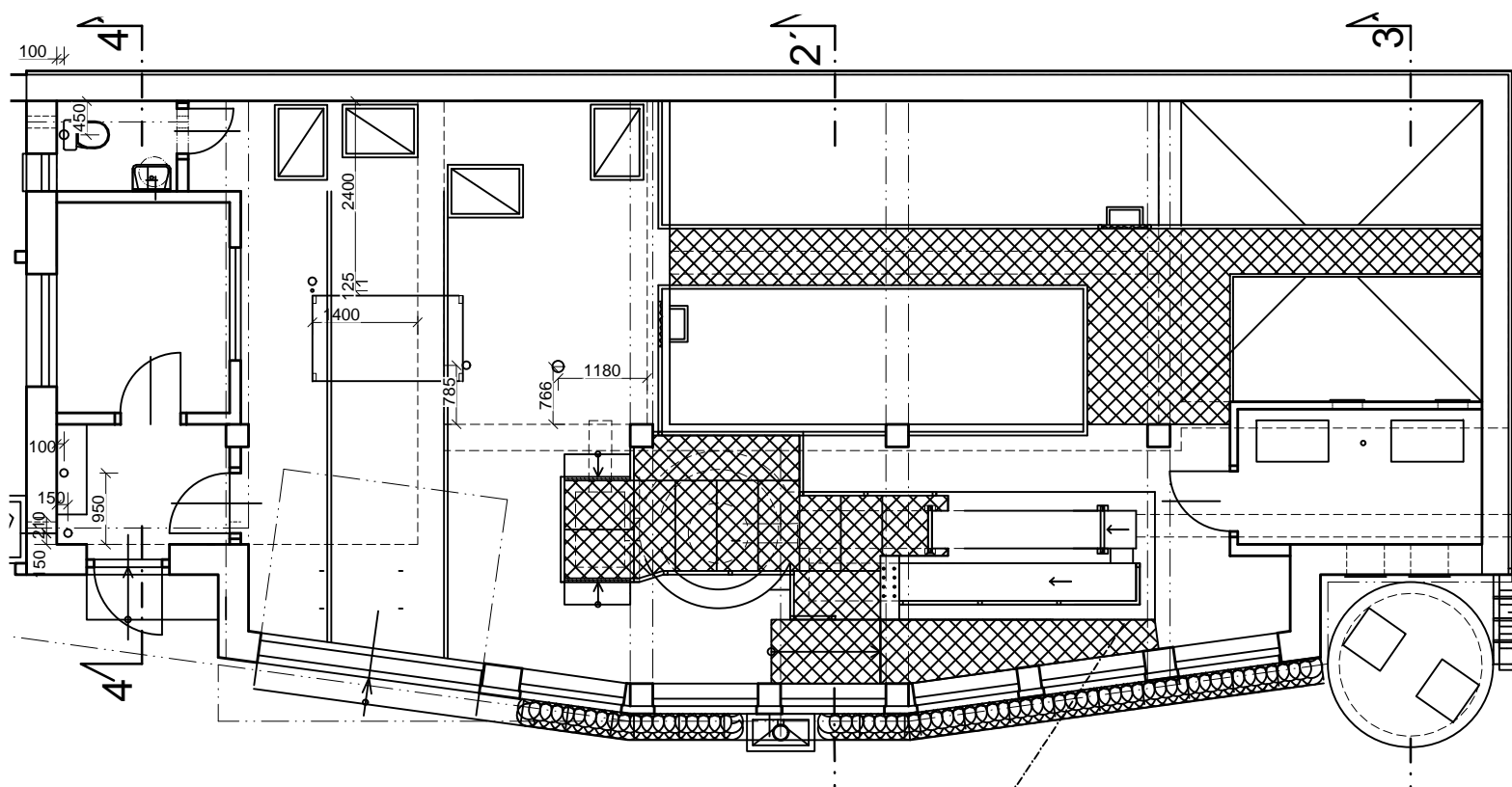


Poloha prostupů a jejich velikost bude předem konzultována s dodavatelem technologie !

# STŘECHA



# PŮDORYS DOMKU



## FIALA PROJEKTY S.R.O.

Projektová a inženýrská činnost

Lečkova 1521; 149 00 Praha 4; tel: 272 919 539; fax: 272 941 374; mob: 724 343 586, 602 580 713; <http://www.projekty-ing-fiala.cz>; e-mail: [projekty@fialaprojekty.cz](mailto:projekty@fialaprojekty.cz)

Investor: OBEC TŘEBSKO, TŘEBSKO čp. 4, 262 42 ROŽMITÁL P.T. +

OU/MU:	Třebско	Okres:	Příbram	Kraj:	Středočeský	Kontakt investora:	outrebsko@volny.cz
Vypracoval:	Marek Fiala	Projektant:	Marek Fiala	Hl.projektant:	Ing.Ivan Fiala	Stupeň:	DPS
				Kontroloval:	Ing.Ivan Fiala	Datum:	12/2018

## SPLAŠKOVÁ KANALIZACE A ČOV TŘEBSKO PROSTUPY ČOV

Formát:	2A4
Číslo zakázky:	3/18-97
Měřítko:	1:100
Číslo paré	Číslo přílohy

D1.2-8