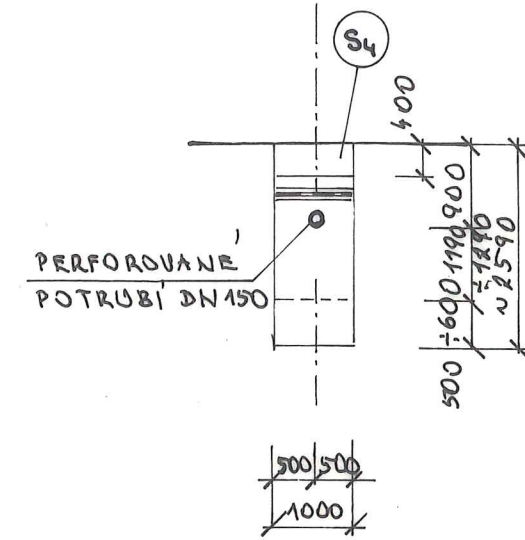
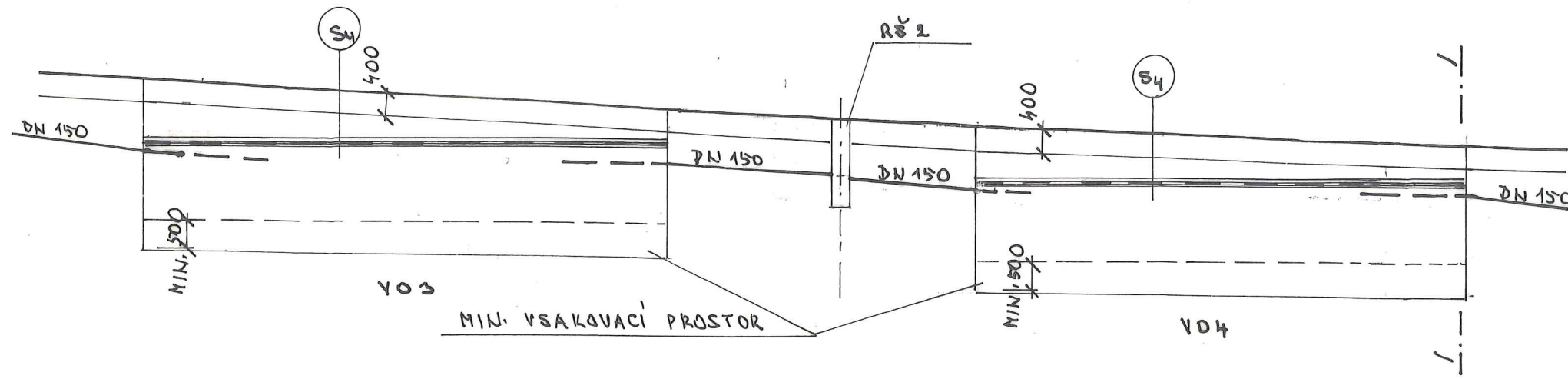


SCHEMA ČÁSTI VSAKŮ

ŘEZ 1-1



SROVNÁVACÍ ROVINA 520,00 M.N.M.



LOTA TERÉNU KRAJNICE	526,23				
DN 150 POTRUBÍ VSAK. OBJEKTU	525,00 523,30	525,80 524,90	525,66 524,76	525,55 524,70	525,19 524,29
STANIČENÍ ODVODNĚNÍ (M)	49,00	58,00	61,00	63,40	71,80

Ing. Karel Cibulka - projekt
PROJEKTOVÁ ČINNOST
261 01 PŘÍBRAM I: 136

ING. KAREL CIBULKA – PROJEKCE PROJEKTOVÁ ČINNOST Gen. Tesaříka 136 261 01 PŘÍBRAM I:		Investor: Obec Třebesko, Třebesko čp. 4	
Stavba: Přístupová komunikace k ČOV k.ú. a obec Třebesko		4/2019/4	
Obsah Přístupová komunikace k ČOV k.ú. a obec Třebesko Projekt pro provádění stavby Schema části vsaků			
Vypracoval :	Ing. Karel Cibulka	Měřítko:1: 100	Výkres č.. 107
Zodp. projektant:	Ing. Karel Cibulka	Formát A/A4:	D1. 2.2 – 11
Schválil:	Ing. Karel Cibulka	Datum: 1 - 2/2 019	