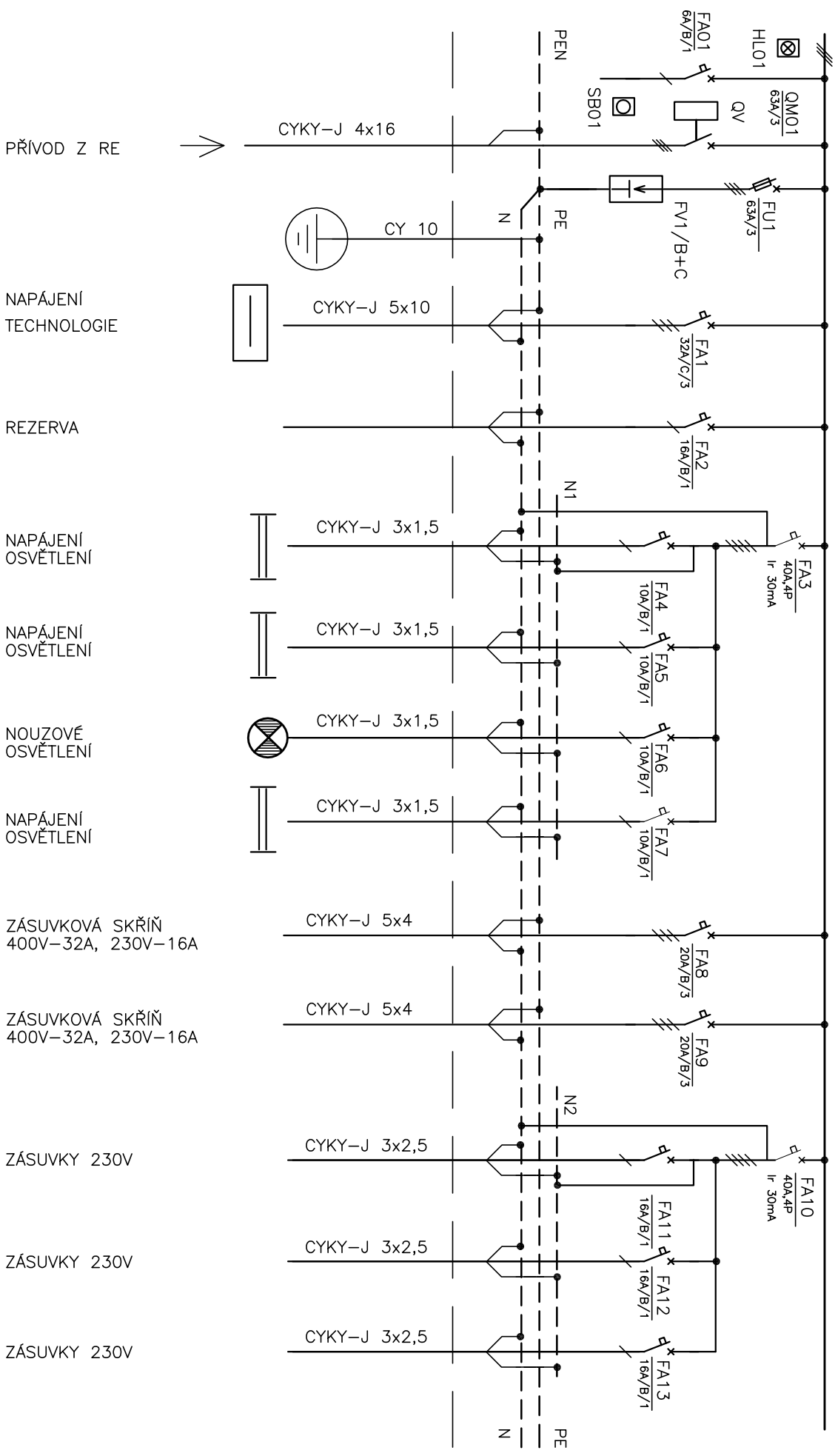


0 1 2 3 4 5 6 7 8 9

RH1

TN-S (3+PE+N, 400V, 50Hz~, In=63A, Ikm=10 kA)



UVNITŘ ROZVÁDEČE RH1

DATUM 12.2017	VYPRACOVAL J.Ptáček	NAZEV SCHEMA ROZVÁDEČE RH1	C.OBV.	INDEX ARCH.C.	LISTU 2	LIST 1
ZAK.C.						

- RM1 NAPÁJENÍ TECHNOLOGIE
- REZERVA
- S1 NAPÁJENÍ OSVĚTLENÍ
- S2 NAPÁJENÍ OSVĚTLENÍ
- S3 NOUZOVÉ OSVĚTLENÍ
- S4 NAPÁJENÍ OSVĚTLENÍ
- ZS1 ZÁSUVKOVÁ SKŘÍŇ
400V-32A, 230V-16A
- ZS2 ZÁSUVKOVÁ SKŘÍŇ
400V-32A, 230V-16A
- Z1 ZÁSUVKY 230V
- Z2 ZÁSUVKY 230V
- Z3 ZÁSUVKY 230V