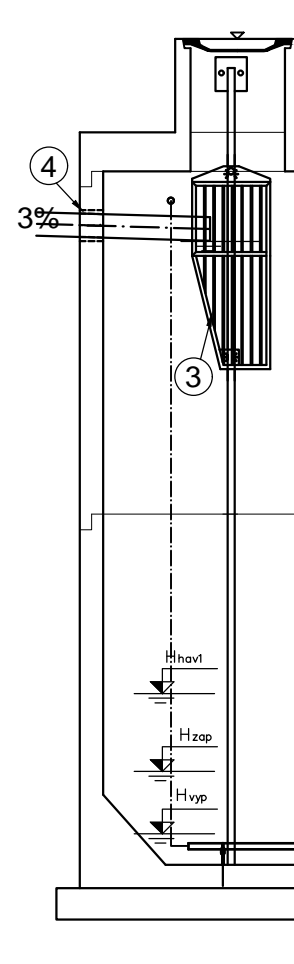
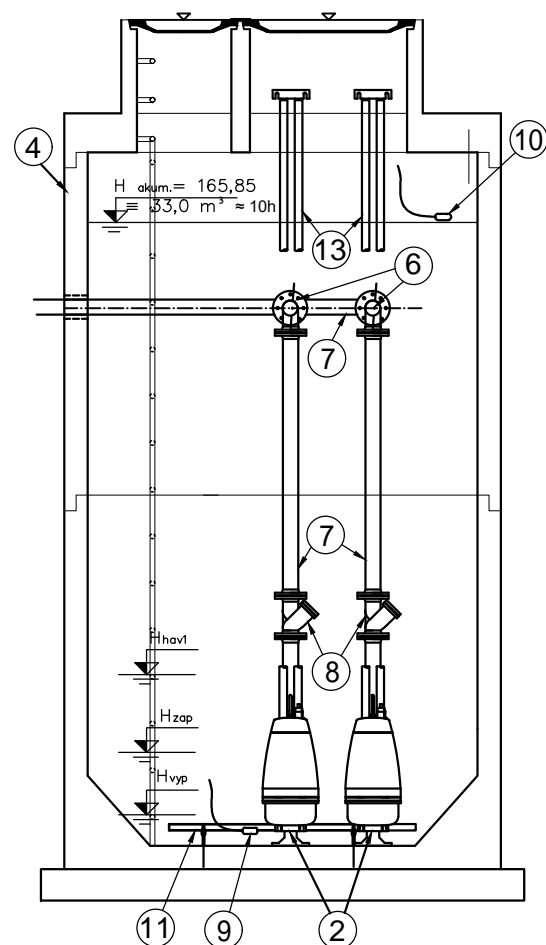
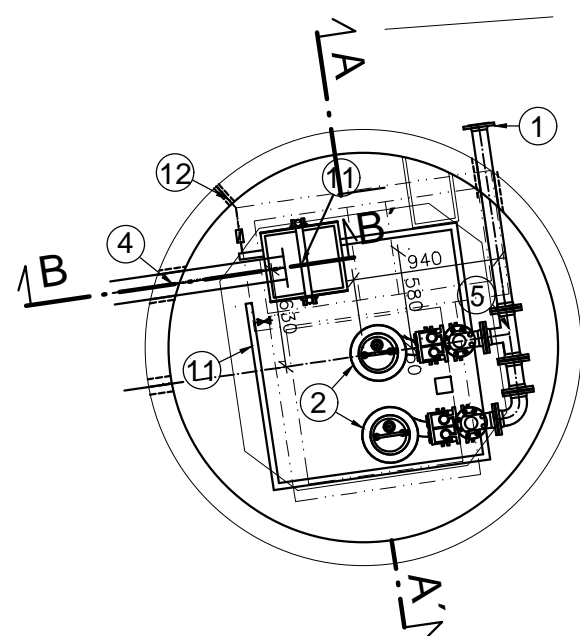


ŘEZ A-A'

ŘEZ B-B'



LEGENDA:

- ① TRUBKA PŘÍRUBOVÁ S KOTEVNÍ PŘÍRUBOU TP DN 80, PN 16, MAT. NEREZ AISI 316L
- ② ODSTŘEDIVÉ ČERPADLO, KULOVÁ PRŮCHODNOST 80 mm, VÝTLAČNÉ HRDLO 80 mm
Q = 1,0 l/s při H= 7,0 m
- ③ ČESLICOVÝ KOŠ SE SPOUŠTĚCÍM ZAŘÍZENÍM, ŠÍŘE PRŮLIN 50 mm, MAT. NEREZ 17 348
- ④ POTRUBÍ PVC DN 100, SN 8
- ⑤ T KUS PŘÍRUBOVÝ DN 80, PN 16, MAT. TVÁRNÁ LITINA
- ⑥ KOLENO 90° PŘÍRUBOVÉ DN 80, PN 16, MAT. TVÁRNÁ LITINA
- ⑦ TRUBKA PŘÍRUBOVÁ TP DN 80, PN 16, MAT. NEREZ 17 348
- ⑧ ZPĚTNÁ KLOPKA KULOVÁ DN 80, PN 16, MAT. TVÁRNÁ LITINA
- ⑨ PLOVÁKOVÝ SPÍNAČ VYČERPANÉ JÍMKY - OCHRANA ČERPADEL
- ⑩ PLOVÁKOVÝ SPÍNAČ NAPLNĚNÍ PROVOZNÍ JÍMKY
- ⑪ HRUBOBUBLINNÝ PROVZDUŠŇOVACÍ SYSTÉM
- ⑫ PŘÍVODNÍ POTRUBÍ VZDUCHU
- ⑬ SPOUŠTĚCÍ ZAŘÍZENÍ ČERPADEL

FIALA PROJEKTY S.P.O. Projektová a inženýrská činnost						
Lečkova 1521; 149 00 Praha 4; tel: 272 919 539; fax: 272 941 374; mob: 724 343 586, 602 580 713; http://www.projekty-ing-fiala.cz; e-mail:projekty@fialaprojekty.cz						
Investor: OBEC TŘEBSKO, TŘEBSKO čp. 4, 262 42 ROŽMITÁL P.T.						+
OU/MU:	Třebcko	Okres:	Příbram	Kraj:	Středočeský	Kontakt investora:
Vypracoval: Marek Fiala		Projektant:	Marek Fiala	HL.projektant:	Ing.Ivan Fiala	Stupeň: DSP
				Kontroloval:	Ing.Ivan Fiala	Datum: 11/2017
SPLAŠKOVÁ KANALIZACE A ČOV TŘEBSKO JÍMKA NA SVOZ (FEKÁLNÍ)						Formát: 2A4
						Číslo zakázky: 3/17-122
						Měřítko: 1: 50
					Číslo paré	Číslo přílohy
						D2.1-5