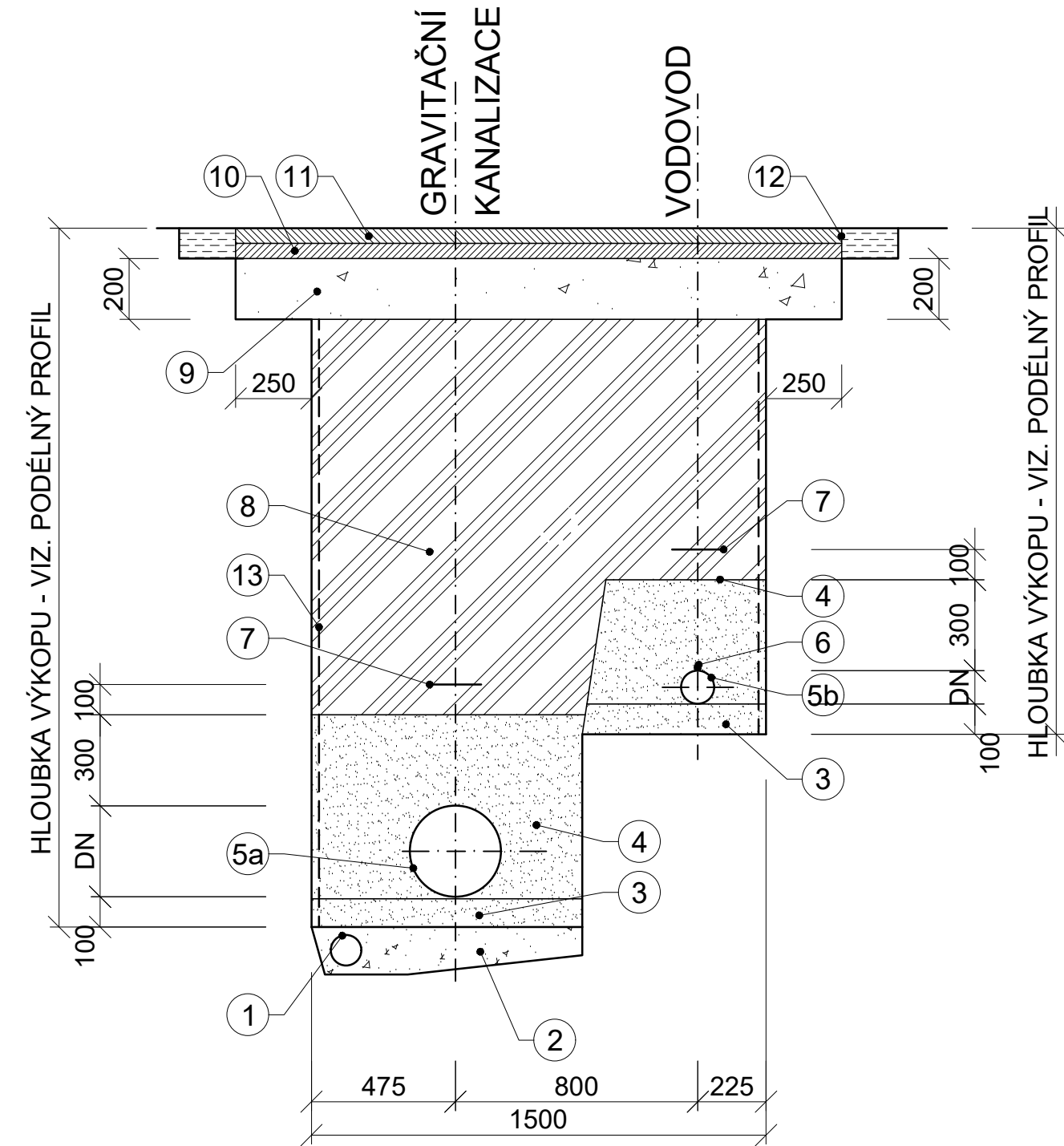


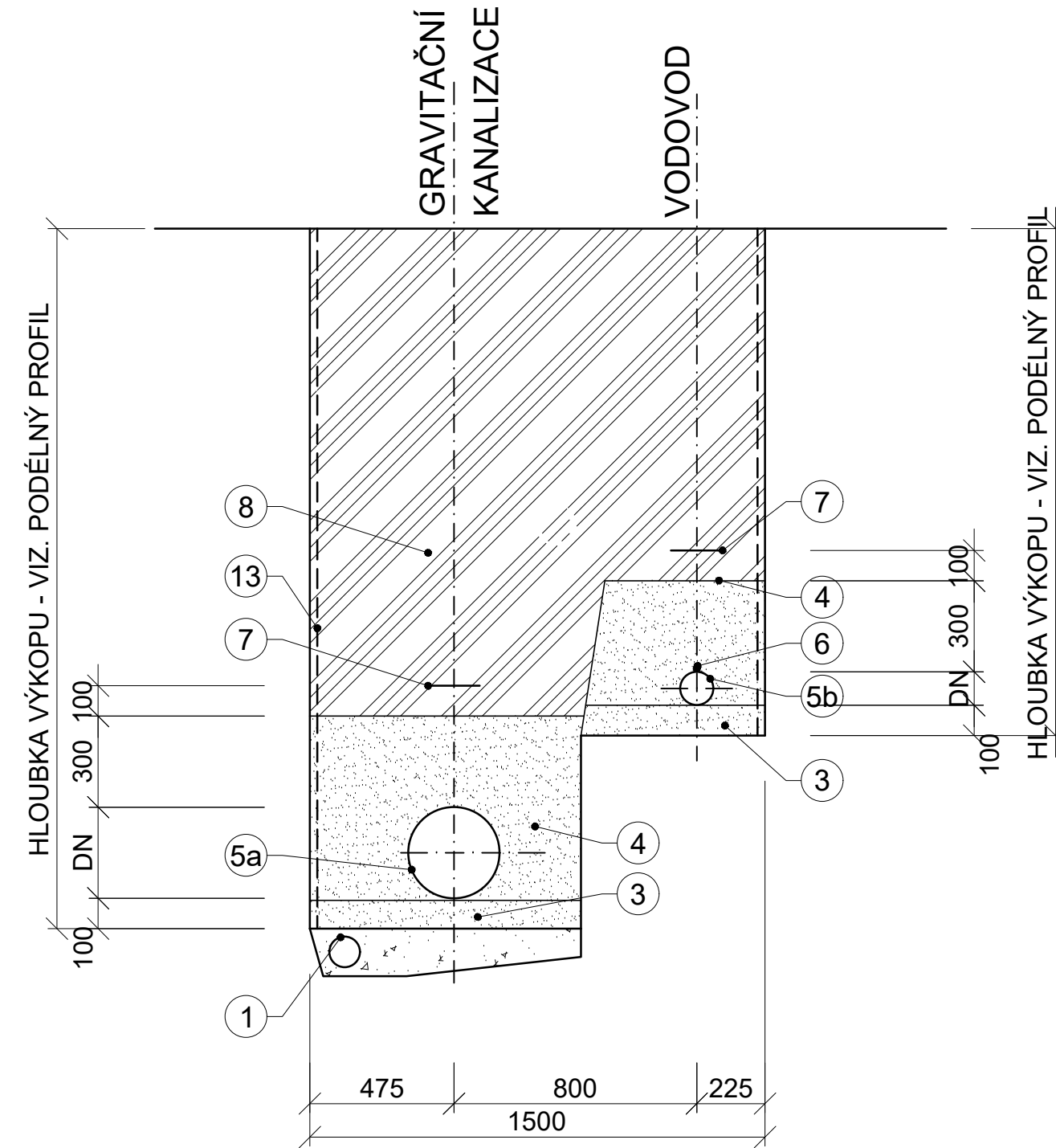
VZOROVÝ ŘEZ ULOŽENÍ POTRUBÍ

KOMUNIKACE MÍSTNÍ



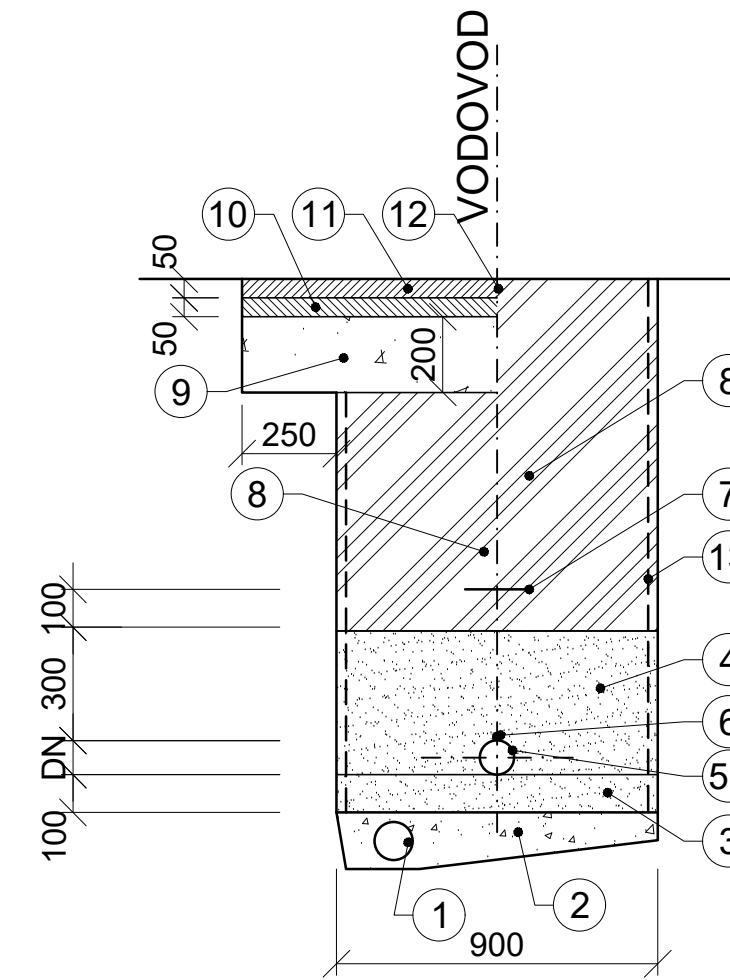
VZOROVÝ ŘEZ ULOŽENÍ POTRUBÍ

NEZPEVNĚNÁ PLOCHA



VZOROVÝ ŘEZ ULOŽENÍ POTRUBÍ

KOMUNIKACE MÍSTNÍ NEZPEVNĚNÁ PLOCHA



- ① DRENÁŽNÍ POTRUBÍ DN100 (POUZE V PŘÍPADĚ VÝSKYTU HL.PODZEMNÍ VODY)
- ② ŠTĚRKOPÍSEK (POUZE V PŘÍPADĚ VÝSKYTU HL.PODZEMNÍ VODY)
- ③ LOŽE POD POTRUBÍ Z PÍSKU (ŠTĚRKOPÍSKU)
- ④ ZHUTNĚNÝ OBSYP POTRUBÍ Z PÍSKU (ŠTĚRKOPÍSKU)
- ⑤a POTRUBÍ PVC , SN12
- ⑤b POTRUBÍ PE100RC SDR 11
- ⑥ IDENTIFIKAČNÍ VODIČ CY 6,0 mm²
PŘIPEVNĚN POKRYTÍM POLYETYLENOVOU PÁSKOU á 1 m
- ⑦ VÝSTRAŽNÁ FÓLIE
- ⑧ ZHUTNĚNÝ ZÁSYP RYCHLE SEDAVOU ZEMINOU (VÝKOPKEM),
PO VRSTVÁCH CCA 200 MM
- ⑨ ŠTĚRKODŘŤ
- ⑩ ASFALTOVÁ SMĚS (LOŽNÍ) ACL 16 tl.50mm
- ⑪ ASFALTOVÁ SMĚS (OBRUSNÁ) ACO 11 tl.50mm
- ⑫ SPOJOVACÍ POSTŘÍK Z ASFALTOVÉ EMULZE
- ⑬ PAŽENÍ PŘÍLOŽNÉ BEZ MEZER
(PŘI HUTNĚNÍ POUŽÍVÁNO DO VÝŠE HUTNĚNÉ VRSTVY)

POZNÁMKA:

- ZÁSYPY V PROJEKT.KOMUNIKACI A CHODNÍKU BUDOU HUTNĚNÝ NA 98% P.S.
- HUTNĚNÍ ZÁSYPY DO VÝŠKY 300mm, RESP. 200mm NAD VRCHOLEM POTRUBÍ NESMÍ BYT PROVEDENO POUŽITÍM TĚŽKÉ TECHNIKY.
- VHODNOST VYTĚŽENÉ ZEMINY PRO PROVÁDĚNÍ ZÁSYPŮ BUDE POSOUZENA ODBORNÝM GEOLOGEM, PŘÍPADNÁ STABILIZACE BUDE PROVEDENA DLE DOPORUČENÍ GEOLOGA
- V PŘÍPADĚ ZASTÍŽENÍ HLADINY SPODNÍ VODY BUDE VÝKOP PROHLoubEN O CCA 100-150 MM PRO PROVEDENÍ PLOŠNÉHO ODVODNĚNÍ VÝKOPU, BUDE PROVEDENA ŠTĚRKOPÍSKOVÁ DRENÁŽNÍ VRSTVA S DRENÁŽNÍ TRUBKOU DN 100

FIALA PROJEKTY S.R.O. Projektová a inženýrská činnost <small>Lečkova 1521; 149 00 Praha 4; tel: 272 919 539; mob: 724 343 586, 602 580 713; http://www.projekty-ing-fiala.cz; e-mail: projekty@fialaprojekty.cz</small>					
Investor: OBEC TŘEBSKO, TŘEBSKO čp. 4, 262 42 ROŽMITÁL P.T.					
OUMU:	Třebско	Okres:	Příbram	Kraj:	Středočeský
Stupeň:	Kontakt investora: outrebsko@volny.cz				
Formát:	3 A4				
Číslo zakázky:	3/19-120				
Měřítka:	1:20				
Číslo paré:	Číslo přílohy				
TŘEBSKO DOSTAVBA VODOVODU A KANALIZACE VZOROVÝ ŘEZ ULOŽENÍM POTRUBÍ					
D1.1-1.4					