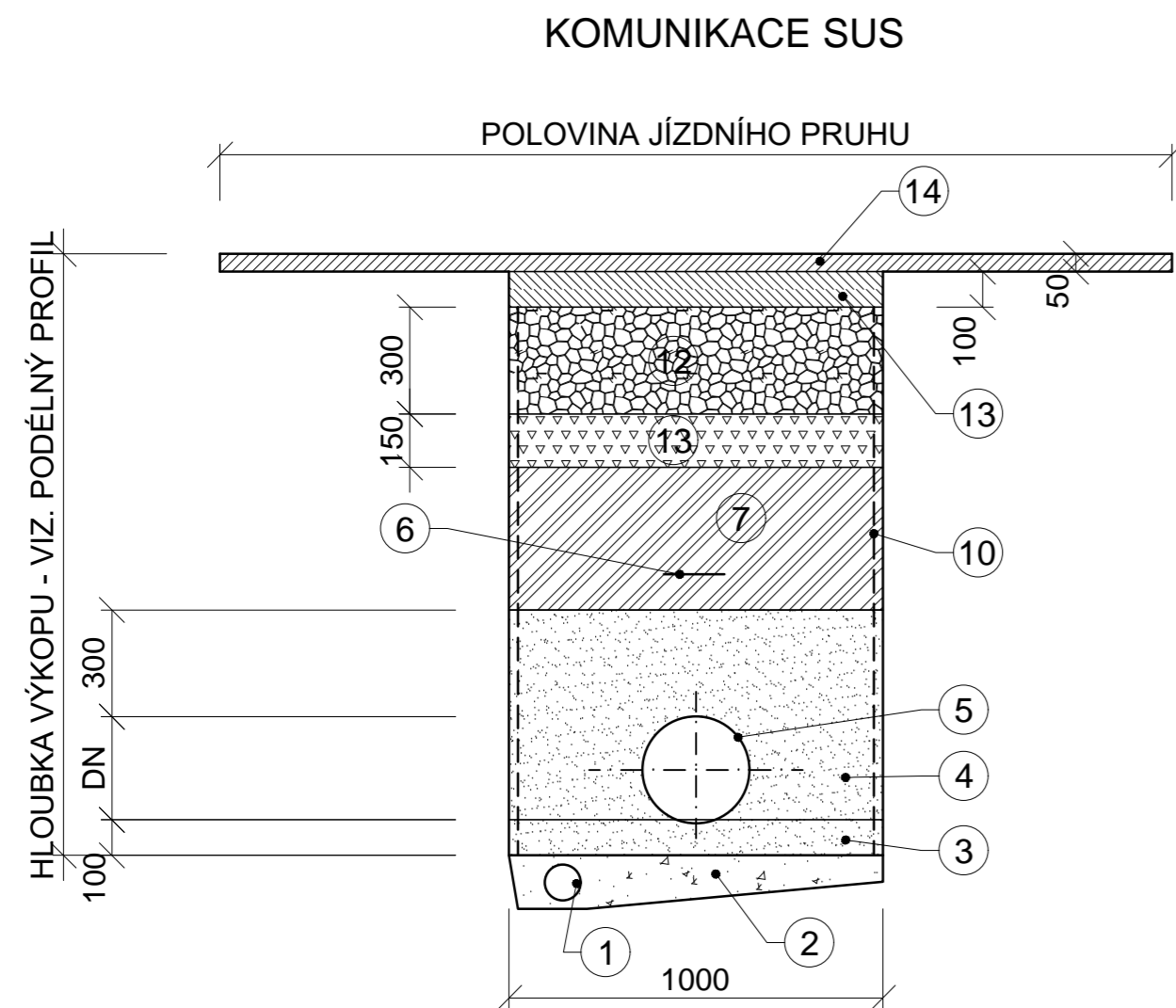
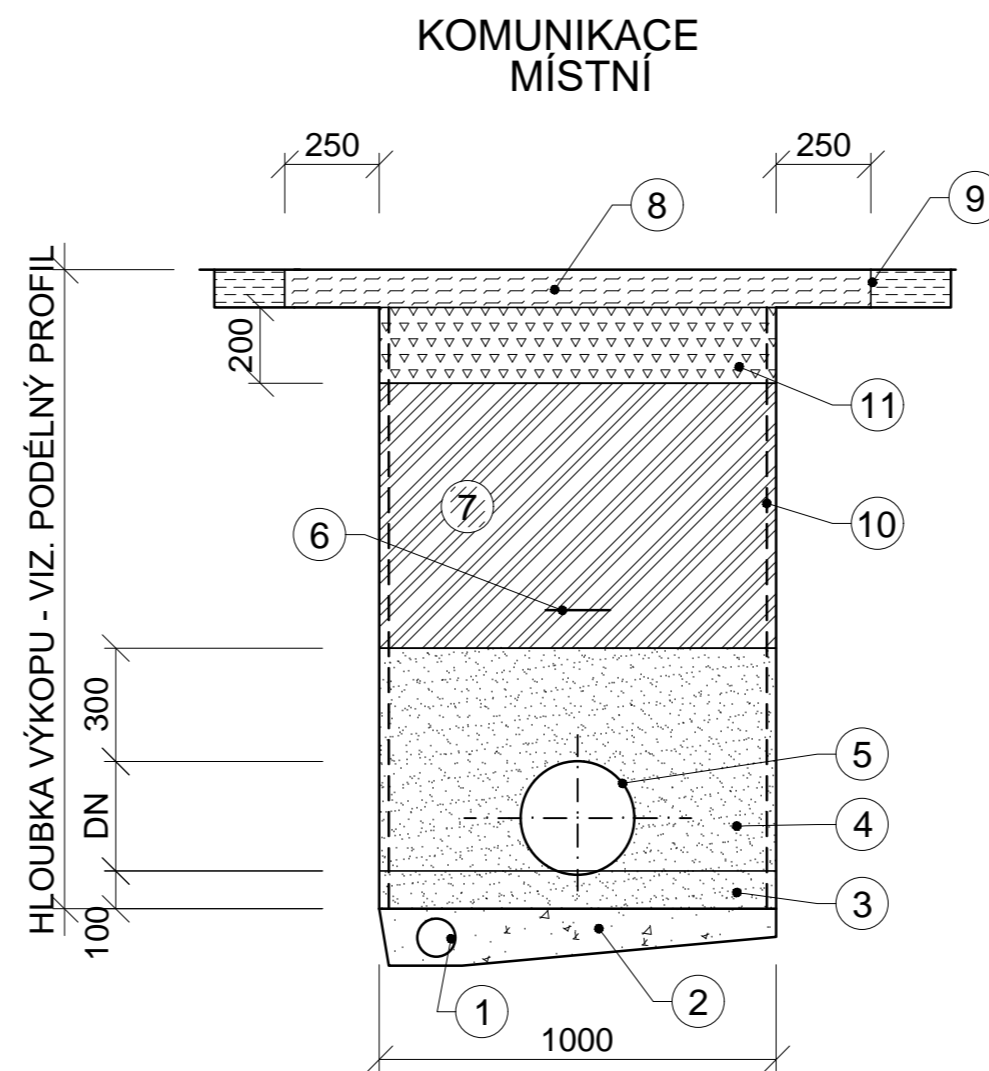


VZOROVÝ ŘEZ ULOŽENÍ POTRUBÍ GRAVITAČNÍ KANALIZACE



VZOROVÝ ŘEZ ULOŽENÍ POTRUBÍ GRAVITAČNÍ KANALIZACE



- ① DRENÁŽNÍ POTRUBÍ DN100
- ② ŠTĚRKOPÍSEK
- ③ LOŽE POD POTRUBÍ Z PÍSKU
- ④ ZHUTNĚNÝ OBSYP POTRUBÍ PÍSKEM
- ⑤ POTRUBÍ DN 250,300
- ⑥ VÝSTRAŽNÁ FÓLIE
- ⑦ ZHUTNĚNÝ ZÁSYP RYCHLE SEDAVOU ZEMINOU (VÝKOPKEM), PO VRSTVÁCH CCA 300 MM
- ⑧ OBALOVANÁ SMĚS 100 mm (HUTNĚNÁ VE DVOU VRSTVÁCH) 50 mm ŽIVICE ACI + 50 mm ŽIVICE ACo S PŘESAHEM 250 mm
- ⑨ ZALITÍ SPÁRY PLASTOVOU EMULZÍ
- ⑩ PAŽENÍ PŘÍLOŽNÉ BEZ MEZER (PŘI HUTNĚNÍ Povytažováno do výše hutněné vrstvy)
- ⑪ ŠTĚRKOPÍSEK
- ⑫ ŠTĚRK
- ⑬ ŽIVICE ACI 100mm
- ⑭ ŽIVICE ACo 50mm

POZNÁMKA:

- HUTNĚNÍ ZÁSYPY DO VÝŠKY 300mm, RESP. 200mm NAD VRCHOLEM POTRUBÍ NESMÍ BÝT PROVEDENO POUŽITÍM TĚŽKÉ TECHNIKY.
- VHODNOST VYTĚŽENÉ ZEMINY PRO PROVÁDĚNÍ ZÁSYPŮ BUDE POSOUZENA ODBORNÝM GEOLOGEM, PŘÍPADNÁ STABILIZACE BUDE PROVEDENA DLE DOPORUČENÍ GEOLOGA
- V PŘÍPADĚ ZASTIŽENÍ HLADINY SPODNÍ VODY BUDE VÝKOP PROHLoubEN O CCA 100-150 MM PRO PROVEDENÍ PLOŠNÉHO ODVODNĚNÍ VÝKOPU, BUDE PROVEDENA ŠTĚRKOPÍSKOVÁ DRENÁŽNÍ VRSTVA S DRENÁŽNÍ TRUBKOU DN 100

FIALA PROJEKTY S.R.O. Projektová a inženýrská činnost						
<small>Lečkova 1521; 149 00 Praha 4; tel: 272 919 539; fax: 272 941 374; mob: 724 343 586, 602 580 713; http://www.projekty-ing-fiala.cz; e-mail: projekty@fialaprojekty.cz</small>						
Investor: OBEC TŘEBSCO, TŘEBSCO čp. 4, 262 42 ROŽMITÁL P.T. +						
OU/MU:	Třebско	Okres:	Příbram	Kraj:	Středočeský	Kontakt investora:
Vypracoval: Marek Fiala	Projektant: Marek Fiala	Hl.projektant:	Ing.Ivan Fiala	Stupeň:	DPS	outrebsko@volny.cz
		Kontroloval:	Ing.Ivan Fiala	Datum:	12/2018	
SPLAŠKOVÁ KANALIZACE					Formát:	3 A4
A ČOV TŘEBSCO					Číslo zakázky:	3/18-97
VZOROVÝ ŘEZ ULOŽENÍ POTRUBÍ					Měřítko:	1:20
					Číslo paré	Číslo přílohy
					D1.1-4	